

■主な特徴

■目覚まし機能付き

毎日設定した時刻に自動的に電源をON⇔OFFすることができるので始業・終業などの作業環境に連動できます。

■別途任意文字も表示可能

任意の文字を作成し表示することも可能です
※別途専用ソフトが必要になりますので詳細はお問い合わせください。

■ソーラーパネルでの稼働にも対応

ソーラーシステムとともにご使用いただくとNETIS登録製品となり登録されている製品を使用することでNETIS活用のメリットを受けられる可能性があります

●NETISとは…

国土交通省「新技術情報提供システム」

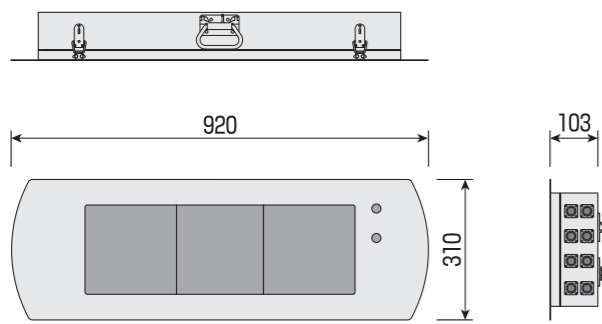
建設工事におけるさまざまな課題(安全対策・コスト縮減・品質確保など)を改善するための新技術に関わる情報の共有及び提供を目的としたシステムです。NETIS登録商品を建設現場等で使用することにより総合評価入札方式や工事成績評定で加点の措置が行われます。

NETIS認定番号 HR-090017-VE

■寸法・仕様

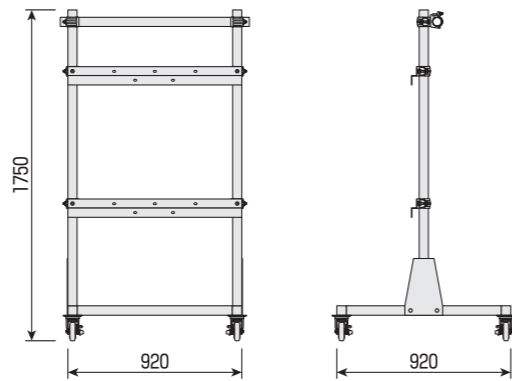
■環境表示器本体

- 寸法：W920×H310×D103(mm)※突起部含まず
- LED：W600×H200(mm)／単色(オレンジ)
- 電源：DC12V / AC100V
- 重量：25kg



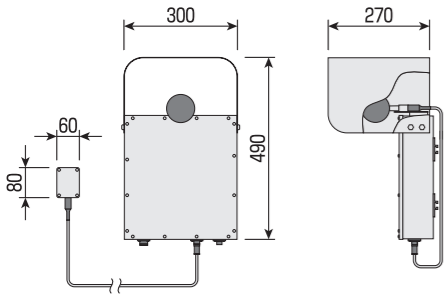
■専用脚部

- 寸法：W920×H1750×D920(mm)
- ※組み立て式



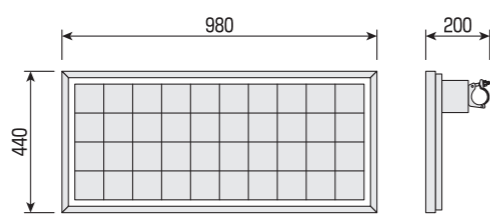
■振動騒音計

- 寸法：W300×H490×D270(mm)
- 重量：5kg

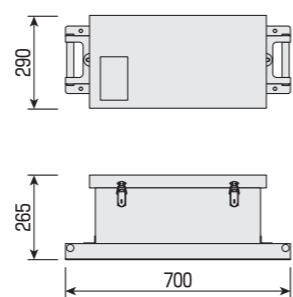


■ソーラーユニット

- ソーラーパネル
- 寸法：W980×H440×D200(mm)
- 仕様：DC12V55W

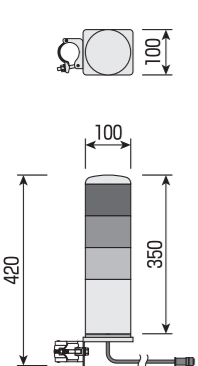


- バッテリーボックス
- 寸法：W700×H265×D290(mm)
- 仕様：DC12V38A×2



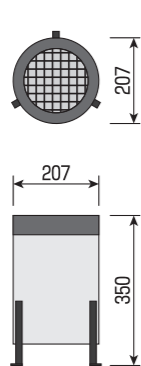
■回転灯

- 寸法：Φ100×H350(mm)
- 重量：3kg



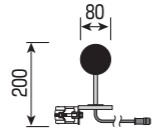
■雨量計

- 寸法：Φ207×H350(mm)
- 重量：1.6kg



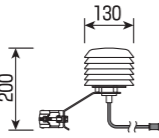
■WBGTセンサー

- 寸法：Φ80×H200(mm)
- 重量：約1.0kg



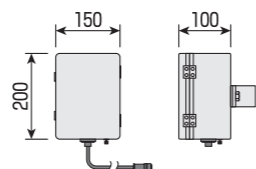
■温度湿度計

- 寸法：Φ130×H200(mm)
- 重量：約1.2kg



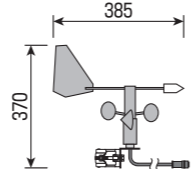
■RWボックス

- 寸法：W150×H200×D100(mm)
- 重量：2kg



■風向風速計

- 寸法：W385×H370(mm)
- 重量：約1.0kg



—<http://www.tiock.co.jp/>—
TIOCK 株式会社ティオック
 本社 / 〒381-2241 長野県長野市青木島町青木島乙850-1
 TEL: 026-283-5970 / FAX: 026-283-5920
 福岡営業所 / 〒810-0011 福岡県福岡市中央区高砂1-14-11
 TEL: 092-406-7601 / FAX: 092-406-7607



環境表示器

Environmental Indicator

NETIS認定番号: HR-090017-VE

型式: TK0055



- 振動 騒音…住民への配慮
- 風速 雨量…重機事故への配慮
- 気温 湿度…作業員の熱中症への配慮

■設置例



0055-A 標準セット

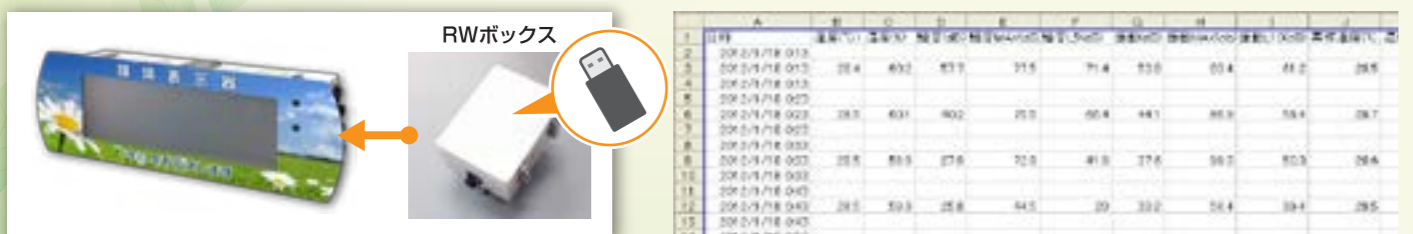
※セット内容はご希望に合わせて変更できます



専用オプション品 設置する現場のニーズに合わせてお選びください



測定データを保存できます



- 測定データの保存方法
- 表示器と接続したRWボックスにUSBメモリを挿し込んでください。
 - 電源を入れると自動的にデータの保存を開始します。
- ※ご注意: 必ず1~2週間に1度はデータの保存状況を確認してください。(USBメモリを取り外しパソコンなどでデータを確認してください)
- 保存された測定データについて
- 測定データはエクセルなどのソフトで使用できるCSV形式で保存されます。
 - 1GBのUSBメモリで約1ヶ月分のデータが保存可能です。
 - 測定値は10分間隔にて保存されます。(標準設定時)
 - USBメモリの種類によっては対応できない場合がありますのでご注意ください。

回転灯と連動できます



- 気温 / WBGT / 騒音 / 振動 / 雨量 / 風速の6項目と連動できます。
 - 各項目の規定値を超えた場合に自動的に点灯閃光を開始します。
 - 規定値の設定には別途専用ソフトが必要です。
- ※ご注意
- 1色につき1項目のみ設定できます。また重複して設定することはできません。
 - 当社指定の回転灯専用の設定です。指定以外の回転灯のご利用をご希望の場合や対応可能な回転灯の種類につきましては別途お問い合わせください。
 - 各規定値は自由に設定・変更することができますが別途専用ソフトが必要です。
 - 設定する測定器の種類によってはプログラムの変更費用と出張設定料または往復送料が別途必要になる場合があります。

0055-B 風向・風速仕様(高所・クレーン・河川・海岸作業)



0055-C 熱中症対策仕様



ネットワークを利用してさらに便利に

クラウドモニター機能 現場に設置された環境表示器の測定値をインターネットを利用してクラウド上にアップロードするシステムです。

